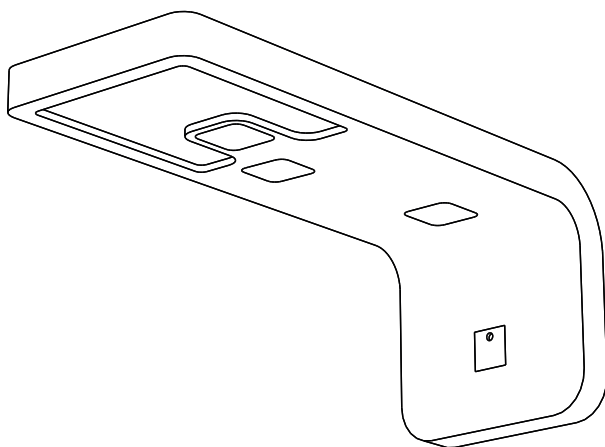






LEDA

СВЕТОДИОДНЫЙ СВЕТИЛЬНИК С МЕХАНИЧЕСКИМ ВЫКЛЮЧАТЕЛЕМ/ БЕЗ ВЫКЛЮЧАТЕЛЯ

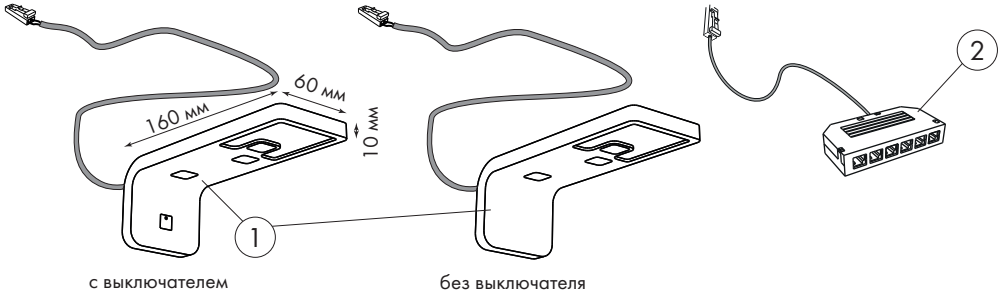


-  IP Степень защиты IP40
-  Подключение через трансформатор
(вход 220 VAC, выход 12 VDC)
-  Установка светильника над газовой плитой
запрещена
-  Гарантия 1 год



Комплектация:

1. Светодиодный светильник с выключателем/ без выключателя, кабелем 2 м с мини-штекером для подключения к трансформатору.
2. Разветвитель для подключения до 6-ти светильников (в зависимости от артикула), 1 шт.



Общая информация:

- Тип установки: накладной
- Питание: 12 V
- Лампа 4,2 W
- Выключатель механический, встроен в корпус / без выключателя (в зависимости от комплектации)
- Трансформатор - необходимо приобрести для подключения к сети

ВНИМАНИЕ!

Данное оборудование подлежит гарантийному обслуживанию только при правильном использовании прибора согласно данной инструкции. Сохраните эту инструкцию до окончания использования прибора. Продукт является безопасным только при использовании блоков питания рекомендованных производителем.

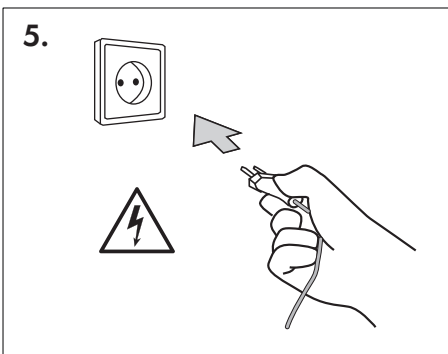
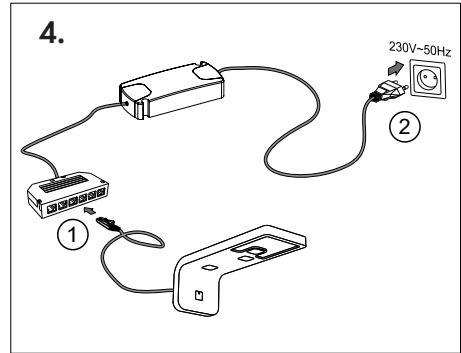
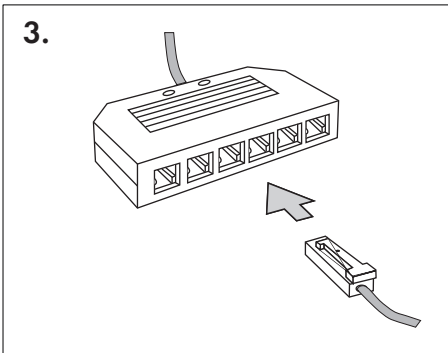
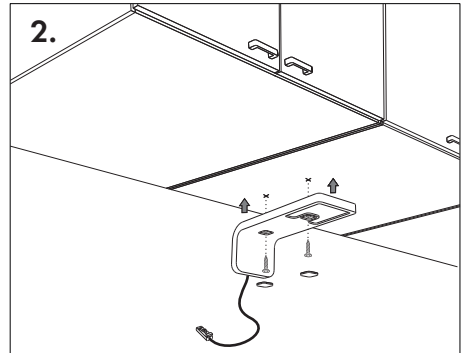
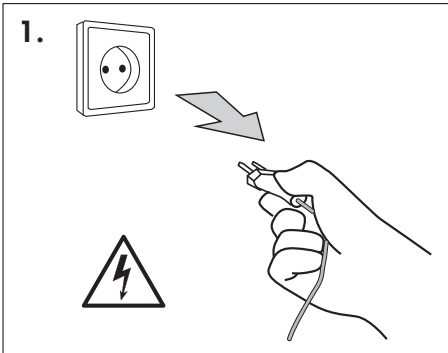
- Количество и мощность подключаемых приборов должны соответствовать мощности используемого блока питания.
- Использовать только в помещении.
- Не устанавливайте блоки питания вблизи источников тепла.
- Изделие должно устанавливаться специалистом.
- Необходимо обесточить прибор на время монтажа.
- Никогда не разбирайте оборудование.
- Не устанавливайте оборудование над газовой плитой.
- Если кабель и/или светодиоды повреждены, их необходимо заменить непосредственно производителем.

Не выбрасывайте изделие вместе с обычными бытовыми отходами.

Для получения более подробной информации об утилизации данного продукта обратитесь в муниципальные органы, службу утилизации бытовых отходов.

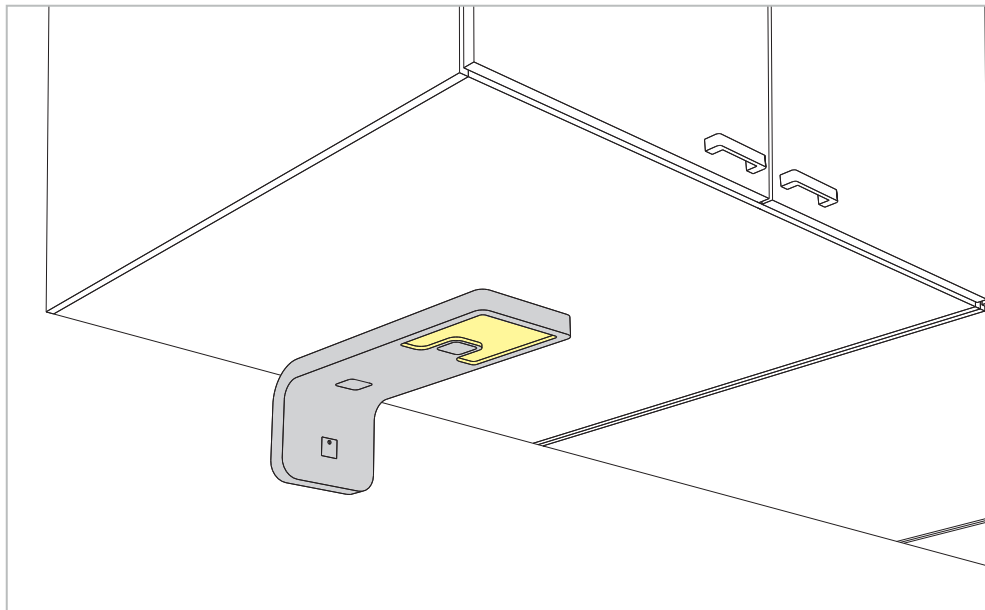
Установка:

1. Отключите прибор от электросети.
2. Снимите 2 декоративные заглушки на корпусе светильника и зафиксируйте светильник на мебели с помощью крепёжной фурнитуры и установите заглушки обратно. В случае необходимости, просверлите отверстие диаметром 8мм в корпусе шкафа для вывода кабеля.
- 3,4. Подключите светильник к трансформатору постоянного тока 12В (в комплект не входит)
5. Подключите блок питания к сети.

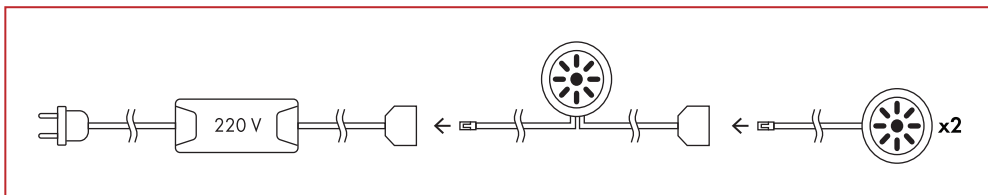


Внимание:

Обязательно сначала подключите светильник к трансформатору, прежде чем подключать трансформатор к розетке. Невыполнение подключения в таком порядке может привести к повреждению устройства и аннулирует гарантию производителя.



Подключение нескольких светильников:



Аксессуары и комплектующие для кухни

- Выдвижные механизмы
- Вёдра для мусора, системы хранения и сортировки
- Лотки для столовых приборов, коврики для ящиков
- Мебельные светильники
- Мебельная фурнитура Grass

Аксессуары и наполнение для шкафов

- Пантографы (мебельные лифты)
- Корзины и ящики для одежды
- Держатели для брюк, ремней, галстуков и обуви
- Держатели для пылесоса и фена
- Выдвижные гладильные доски
- Мебельные светильники